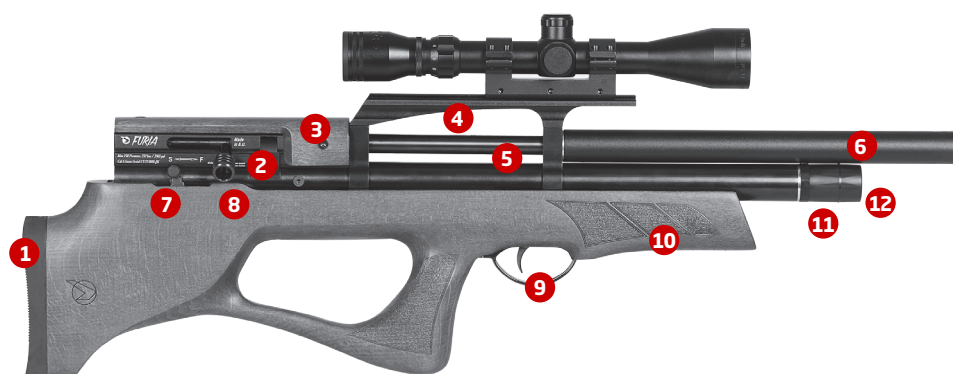


Furia Rifle Instructions

IMPORTANT: Please read carefully before using the rifle for the first time.



- 1 Rubber Butt Pad
- 2 Magazine Housing
- 3 Cheek Piece
- 4 Scope Rail
- 5 Cold Hammer Forged Barrel
- 6 Integrated Shroud & Silencer
- 7 Safety Catch
- 8 Cocking Bolt
- 9 Adjustable Trigger
- 10 Ambidextrous Stock
- 11 Quick Fill Port
- 12 Pressure Gauge

Gun Safety

- Make sure you know the laws relating to airguns, and abide by them.
- When you pick up any gun always check that it is not loaded.
- Never point a gun at anyone or anything that is not a legitimate target.
- Never leave your rifle unattended, even if its unloaded.
- Gun safety is a state of mind; never rely on a safety catch.
- After use, put your rifle away safely; unloaded and out of reach of children. Store your pellets separately.
- Always ensure it is safe to shoot and be certain of your target before you squeeze the trigger.
- Make sure there is a safe backstop behind your target to catch your pellet in case you miss.
- Beware of ricochets - do not shoot at water or other smooth surfaces that may deflect the pellet in a different direction.
- Always unload your gun when crossing obstacles, taking it indoors or into a car.
- When carrying your rifle, be sure the muzzle is always pointing in a safe direction in case you should stumble.
- Never shoot on land without permission from the owner.

Technical Information

All GAMO airguns are made to the highest standards. GAMO Furia barrels are cold hammer forged and crowned for optimum accuracy. Before leaving the factory, every airgun is tested on special purpose machinery to verify velocity and pellet grouping. All GAMO models are supplied to conform to the laws in the destination country.

Using Compressed Air

CAUTION!

Only dry breathing quality air should be used in guns. Never fill any gun with oxygen, or any other gas

High pressure compressed air can be used safely provided proper procedures are followed, if you are not sure of the procedure ask your gun shop for advice.

Your rifle can be filled via an air tank or using a hand pump. Whichever equipment is used, a pressure gauge and supply hose bleed device must be included, and the manufacturer's instructions must always be followed.

Safety Warning

- Use only dry breathing air.
- In the interest of safety, any physical damage to air cylinders or filling tanks (e.g. dents, rust etc) and their fittings and valves must require the return of the item(s) to the manufacturer or their appointed agent for inspection.
- Any modification or service to the product must only be carried out by the manufacturer or their appointed agent. On no account should owners attempt to work on or modify guns.
- Do not exceed the manufacturers maximum fill pressure for the gun.
- Because of the high pressures involved the air reservoir should be checked periodically by the factory or an appointed agent of the company. GAMO recommend a visual inspection every 3 years and pressure tested every 10 years.
- When storing your gun avoid excessive heat, cold or humidity.

Using the Quick-Fill

- Before filling, always ensure that the rifle is unloaded and the safety catch is on.
- If the rifle has no pressure inside it, cock the rifle before filling.
- Insert the filling adaptor into the filling port, and push it home.
- Make sure the bleed screw on the charging unit is closed, and then open the air bottle valve slowly.
- Slowly fill the rifle to the maximum recommended charge pressure, and close the valve. Allow a few minutes for the pressure to settle. If necessary, repeat the procedure to top up the pressure in the gun.
- Quickly open the air bleed valve on the charging unit to allow the pressurised air in the hose to escape.
- Pull the filling adaptor from the filling port.
- Remember that your rifle may be cocked, if so you should de-cock it immediately for safety reasons.
- To de-cock your rifle, release the safety catch, then pull back the bolt and while holding the bolt, pull the trigger and slowly allow the bolt to move forward until it is back in the rest position.

Regularly check the condition of the filling probe "O" rings and apply a little Molycote 111 grease. Only use this grease on the "O" rings as automotive mineral oils and grease can cause an explosion if used with high-pressure air.

Telescopic Sights

The GAMO Furia has a 220mm length integral 10.8mm dovetailed scope rail designed to accept standard scope mounts and night vision equipment. Refer to the scope manufacturer's instructions on fitting and adjusting.

Filling the rifle with air

A quick - fill adaptor is supplied with the rifle.

The maximum fill pressure for the rifle is 232 BAR. Do not over charge the rifle as this may be dangerous. Doing so will reduce the power and can damage the rifle.

The Rifle can be filled with air via the quick-fill port situated adjacent to the pressure gauge using the filling adaptor supplied with the gun.

When filling the rifle via the quick fill port, use the gauge on the scuba tank or hand pump to read the pressure.

The Magazine

The 10 shot capacity magazine features a rotor housed within a base, retained by a cover plate and screw. The rotor is spring loaded and its movement is confined by a stop.

DO NOT TURN THE ROTOR AND RELEASE IT AGAINST THE SPRING PRESSURE AS THIS MAY DAMAGE THE STOP.

Take care to avoid contamination with dirt or grit and always carry magazines in a sealed plastic bag. Do not dismantle the magazine.

Loading the rifle

1. Apply the safety catch
2. Pull back the Cocking bolt as far as it will go and while holding the lever in this position, remove the magazine.
3. Hold the magazine between finger and thumb with the cover plate screw uppermost. Push the pellet, nose first, into the empty magazine chamber and press down until the pellet skirt is under the cover plate. (Fig 1)
4. Rotate the magazine rotor anti - clockwise until the next empty chamber is revealed. Hold the rotor in this position against the spring pressure and load the next pellet into the chamber. (Fig 2)
5. Repeat this operation until all chambers have been loaded.
6. Replace the magazine in the rifle (Fig 3) and close the Cocking Bolt. Take the safety catch off when ready to fire the rifle.
7. When the rifle has been fired, the magazine will automatically index to the next chamber when the rifle is re-cocked. Close the cocking bolt and the rifle is ready for the next shot. **DO NOT RECOCK THE RIFLE MORE THAN ONCE WITHOUT FIRING AS THIS WILL LOAD MORE PELLETS INTO THE BARREL, POTENTIALLY CAUSING A BLOCKED BARREL AND DAMAGE TO THE RIFLE**
8. The magazine rotor is numbered to indicate the amount of pellets left in the magazine. Note the number will remain the same after the pellet has been fired and will change only when the rifle is re-cocked.
9. When the tenth and final pellet has indexed into position, the number 1 will become visible. Once this pellet has been fired, the magazine is ready to be refilled.



Making a loaded rifle safe

If the rifle has been loaded with a pellet, remove the magazine, then close the cocking bolt, aim the rifle at a safe target, take the safety catch off and fire. Do not refit the loaded magazine until it is needed, alternatively, remove all pellets from the magazine before refitting it to the rifle.

It is good practice to use this procedure once the rifle shoot has been completed, whether you know the magazine to be empty or not.

The Silencer

The GAMO Furia has a shrouded barrel, incorporating a highly efficient sound suppression system. The shroud on this model is fixed and the user should not attempt to remove this, doing so could cause damage to the finish and function of the rifle.

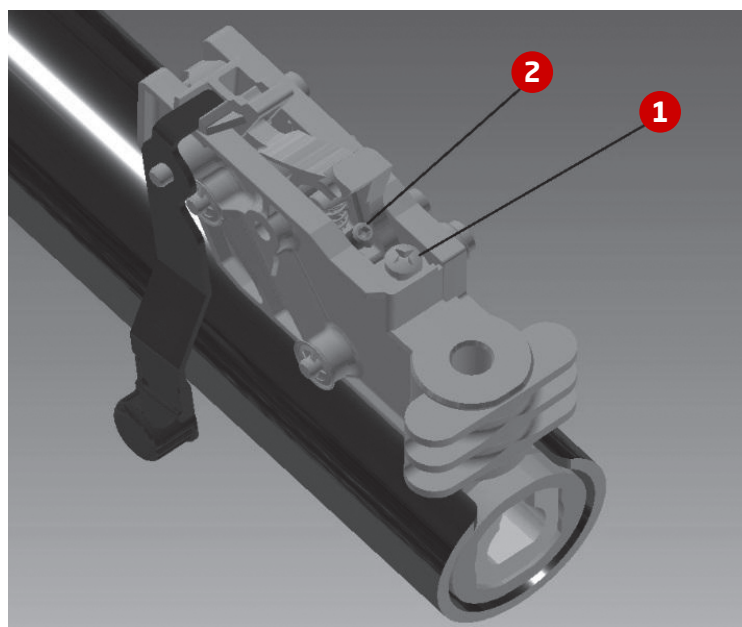
Trigger Adjustments

The trigger is set at the factory, but some aspects can be adjusted to suit individual preferences.

Before adjusting the trigger, remove the magazine and check that there is not a pellet in the barrel, if in doubt point the rifle in a safe direction and fire the rifle to ensure that the barrel is clear.

Remove the stock assembly by removing the two bolts using the appropriate Allen Key, the first at the front of the trigger guard, the second at the rear with access via the hole in the stock.

In the interests of safety, take care not to over-lighten the trigger weight.



1. Sear engagement screw. This screw determines the length of the second stage release. Should you wish to adjust the length of the second stage release, adjust the screw the desired amount. Turning the screw clockwise reduces the second stage release; turning it anticlockwise increases the second stage release.

CAUTION GREAT CARE SHOULD BE TAKEN IN THE ADJUSTMENT OF THIS SCREW. ANY EXCESSIVE CLOCKWISE TURN COULD RENDER THE GUN IN A CONDITION IN WHICH IT COULD FIRE ACCIDENTALLY. IF IN ANY DOUBT CONSULT A QUALIFIED GUNSMITH.

2. First stage trigger adjustment. This is factory pre-set and must not be adjusted.

Care and Maintenance

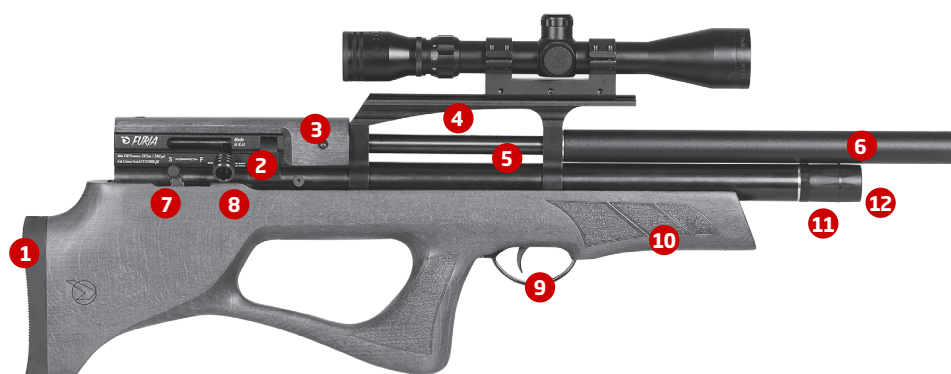
- After use, check that your rifle is unloaded and wipe the metal and woodwork surfaces with a lightly oiled cloth. Pay special attention to the metal finishes as these are not fully rust proof and are vulnerable to damp and particularly perspiration. If your rifle has become damp, make sure it is completely dry before you put it away.
- Never use lubricants containing silicone as they can cause damage to the metal surfaces. Application of oil and grease except as directed by the manufacturer can often do more harm than good.
- Your rifle has been designed and manufactured for optimum performance. Tampering with the components, or unauthorised modifications and alterations may make the rifle unsafe to use and will invalidate the warranty. All air rifles require periodic maintenance and inspection, so even if everything seems to be in good working order, have your air rifle checked periodically by a competent gunsmith. You should always have the power of your air rifle re-checked following any maintenance or repair work as any repairs or adjustments could affect the power. It is your legal responsibility to make sure the air rifle remains below the legal power limit for the country of use.
- Diagrams and parts lists are available on our website at www.GAMO.com

GAMO Outdoors

GAMO reserve the right to alter the designs or any constructional details of any product at any time without prior notice.
For the most up to date information on GAMO products view our website at www.GAMO.com

Instrucciones Rifle Furia

IMPORTANTE: por favor, leer atentamente antes de usar el arma por primera vez.



- 1 Cantonera de la culata de goma
- 2 Alojamiento del cargador
- 3 Carrillera
- 4 Adaptador de visor
- 5 Cañón forjado en frío
- 6 Silenciador y cubierta integrados
- 7 Seguro
- 8 Cerrojo
- 9 Gatillo ajustable
- 10 Culata ambidiestra
- 11 Orificio de llenado rápido
- 12 Manómetro

Consejos de seguridad

- Observe y cumpla las leyes que regulan el uso de armas de aire comprimido.
- Al tomar un arma verifique siempre que no está cargada.
- No apunte un arma a alguien o algo que no sea un blanco de verdad.
- No deje nunca la carabina desatendida, incluso si está descargada.
- La protección al manipular armas depende únicamente de usted; nunca confíe en el seguro.
- Después de utilizar la carabina, guárdela en un lugar seguro, descárguela y manténgala fuera del alcance de los niños.
- Guarde los balines por separado.
- Asegúrese siempre de que la carabina no esté amartillada o cargada antes de apretar el gatillo.
- Asegúrese de que detrás del blanco hay un respaldo seguro que retenga los balines en caso de que no atine.
- Cuidado con los rebotes. No dispare al agua o hacia otras superficies lisas que puedan desviar el balín.
- Descargue siempre el arma antes de cruzar obstáculos, al llevarla en espacios interiores o dentro de automóviles.
- Al llevar una carabina, asegúrese de que la boca apunta siempre a una dirección segura en caso de que tropiece.
- Nunca dispare a terrenos si no cuenta con la autorización escrita del propietario.

Información Técnica

Todas las armas de aire comprimido GAMO se manufacturan conforme a las normas más exigentes. Los cañones GAMO Furia están forjados en frío y cuentan con remate para lograr una precisión óptima. Antes de salir de la fábrica, todas las armas se someten a prueba en maquinaria para usos específicos, con el fin de verificar la velocidad y el agrupamiento de los diábolos. Todos modelos GAMO se suministran conforme a las leyes del país de destino.

Cómo usar el aire comprimido

¡PRECAUCIÓN!

Utilice únicamente aire respirable seco Nunca llene armas con oxígeno u otro gas.

Utilice únicamente aire respirable seco Nunca llene armas con oxígeno u otro gas. El aire comprimido de alta presión se puede utilizar de manera segura siempre que se sigan los procedimientos adecuados. Si tiene dudas sobre el procedimiento, pida asesoramiento en la tienda de armas.

Este modelo puede llenarse utilizando un depósito de aire o una bomba manual. Independientemente del equipo que se use, es necesario incluir un manómetro y una manguera de purga. Además, deben seguirse siempre las instrucciones del fabricante.

Advertencia de Seguridad

- Utilice únicamente aire respirable seco.
- Por motivos de seguridad, cuando se produzca algún daño físico en los cilindros de aire o en los depósitos de llenado (por ej. abolladuras, herrumbre) y sus accesorios y válvulas, será necesario devolver el o los artículos al fabricante o a su representante autorizado para que los revise.
- Toda modificación o reparación que se haga en el producto deberá ser realizada únicamente por el fabricante o su representante autorizado. De ninguna manera deberán los propietarios intentar realizar trabajos o modificaciones en la carabina.
- No exceda la presión máxima de llenado que recomienda el fabricante para la carabina.
- Considerando que en el depósito de aire hay altas presiones, este deberá ser revisado periódicamente por el fabricante o algún representante de la empresa. GAMO recomienda realizar una inspección visual cada 3 años y una prueba de presión cada 10 años.
- Guarde la carabina en un lugar donde no haya calor, frío o humedad excesivos.

Llenado rápido

- Antes de cargar, asegúrese de que la carabina está descargada y que el seguro está puesto.
 - Si falta presión al arma, amartíllelo antes de cargarlo con aire.
 - Introduzca el adaptador de llenado en el orificio de llenado y empujelo hasta que encaje.
 - Asegúrese de que la válvula de escape del cargador de aire esté cerrada, y abra la válvula de la botella de aire lentamente.
 - Llène la carabina lentamente con la carga de presión máxima recomendada y cierre la válvula.
 - Deje que la presión se asiente durante unos minutos. De ser necesario, repita el procedimiento para cargar la presión en la carabina.
 - Abra rápidamente la válvula de escape del cargador para que salga el aire presurizado de la manguera.
 - Retire el adaptador de carga del puerto de carga.
 - Recuerde que la carabina podría estar amartillada. De ser así, desamartíllela inmediatamente para su seguridad.
 - Para desamartillar la carabina suelte el seguro. Luego tire del cerrojo y mientras lo sostiene apriete el gatillo y permita lentamente que el cerrojo se desplace hacia delante hasta que regrese a la posición de reposo.
- Verifique de manera periódica el estado de las juntas tóricas de la sonda de llenado y aplique una pequeña cantidad de grasa Molycote 111. Utilice únicamente esta grasa en las juntas tóricas, ya que los aceites minerales y la grasa de uso automotriz podrían ocasionar una explosión si se mezclan con el aire de alta presión.

Miras Tescópicas

El modelo GAMO Furia posee un adaptador de visor en cola de milano de 10,8 mm integral de 220 mm longitud total concebido para admitir monturas de visor estándar y equipo de visión nocturna. Remítase a las instrucciones de instalación y ajuste del fabricante del visor.

GAMO Outdoors

GAMO se reserva el derecho de modificar los diseños o cualquier detalle de construcción de cualquier producto en cualquier momento y sin previo aviso. Manténgase al día sobre los productos GAMO, en nuestra página web www.GAMO.com

Cómo llenar la carabina con aire

Con la carabina se suministra un adaptador de llenado rápido. La presión de llenado máxima es de 232 bares. No sobrecargue la carabina, podría ser peligroso. Al hacerlo, reducirá la potencia y la carabina podría dañarse.

Puede cargar el arma con aire a través del puerto de carga rápido situado junto al manómetro y usando el adaptador de carga suministrado con el arma. Cuando cargue el arma a través del puerto de carga rápido, use el manómetro de la botella de aire comprimido o de la bomba manual para leer la presión.

El Cargador

El cargador con capacidad para 10 disparos dispone de un rotor alojado dentro de una base; lo retiene una placa de cubierta y un tornillo. El rotor es accionado por resorte y su movimiento lo limita un tope.

NO GIRE EL ROTOR NI LO LIBERE CONTRA LA PRESIÓN DEL MUELLE, YA QUE PODRÍA DAÑARSE EL TOPE.

Evite contaminar con suciedad o arena y siempre guarde los cargadores en una bolsa de plástico sellada. No desarme el cargador.

Cómo cargar la carabina

- Ponga el seguro
- Tire del cerrojo hacia atrás a medida que vaya avanzando y retire el cargador sin dejar de sostener la palanca en esta posición.
- Mantenga el cargador entre el pulgar y el índice, con el tornillo de la placa de cubierta arriba. Empuje el balín, comenzando por la cabeza, hacia la recámara vacía del cargador y presione hacia abajo hasta que la falda del balín se encuentre debajo de la placa de cubierta. (Fig. 1)
- Gire el rotor del cargador hacia la izquierda hasta que se vea la siguiente recámara vacía. Sostenga el rotor en esta posición contra la presión del muelle y cargue el siguiente balín en la recámara. (Fig. 2)
- Repita este procedimiento hasta que todas las recámaras estén cargadas.
- Coloque nuevamente el cargador en la carabina (Fig. 3), y cierre el cerrojo. Quite el pestillo de seguridad cuando esté listo para disparar la carabina.
- Después de haber disparado la carabina, el cargador se graduará automáticamente en la siguiente recámara cuando se amartille de nuevo la carabina. Cierre el cerrojo, el arma está lista para el siguiente disparo.
NO VUELVA A AMARTILLAR EL ARMA MÁS DE UNA VEZ SIN HABER DISPARADO ANTES, AL HACERLO CARGARÁ MÁS BALINES EN EL CAÑÓN CON EL CONSIGUIENTE BLOQUEO Y MALFUNCIONAMIENTO DEL ARMA
- El rotor del cargador tiene una numeración para indicar la cantidad de balines que quedan en el cargador.
Tenga presente que el número seguirá siendo el mismo después de que se haya disparado un balín y cambiará únicamente cuando se amartille de nuevo la carabina.
- Cuando el décimo y último balín se haya graduado en su posición, se verá el número 1. Después de que se haya disparado este balín, el cargador está listo para llenarse de nuevo.



Cómo hacer que la carabina cargada sea segura.

Si la carabina está cargada con un balín, extraiga el cargador según se describió anteriormente y cierre luego el cerrojo; apunte la carabina hacia un blanco legítimo, quite el seguro y dispare. No instale de nuevo el cargador con balines dentro hasta que sea necesario; o extraiga todos los balines del cargador antes de instalarlo de nuevo en la carabina.

Se recomienda utilizar este procedimiento después de que se haya completado un disparo, independientemente de si sabe o no que la carabina está vacía.

El Silenciador

GAMO Furia tiene un cañón encerrado, que incorpora un sistema de supresión de sonido altamente eficiente. Este modelo incorpora una cubierta fija que el usuario no debe intentar retirarla, ya que podría dañar el acabado y el funcionamiento del arma.

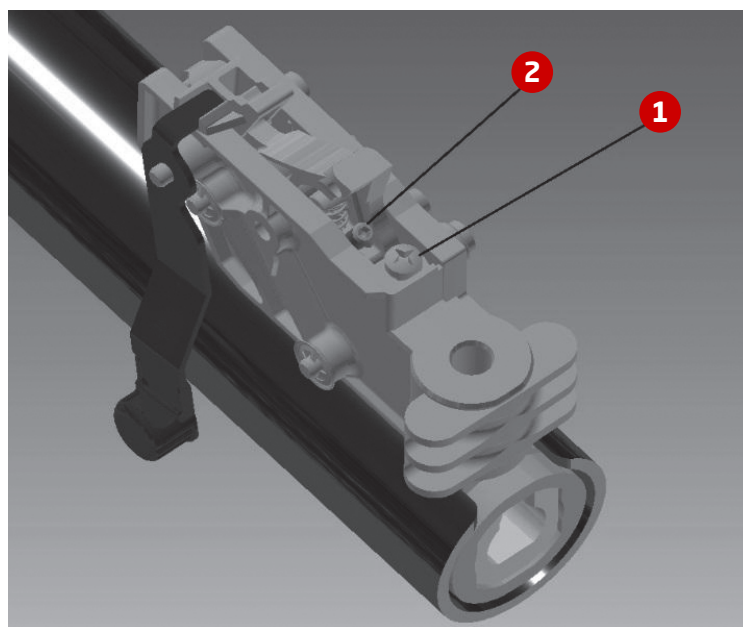
Cómo ajustar el gatillo

El gatillo se configura en fábrica, pero es posible realizar algunos ajustes según las preferencias individuales.

Antes de ajustar el gatillo retire el cargador y verifique que no haya diábolos en el cañón. Si tiene dudas, apunte la carabina hacia una dirección segura y efectúe un disparo para comprobar que el cañón está vacío.

Retire el conjunto de culata quitando los dos tornillos con un destornillador de estrella, el primero en la parte delantera de la guarda del gatillo, el segundo en la parte trasera con acceso a través del orificio en la culata.

Por motivos de seguridad, tenga cuidado de no aligerar demasiado el peso del gatillo.



1. Tornillo del punto de presión. Este tornillo determina la longitud de la liberación de la segunda etapa. En caso de que desee ajustar la longitud de la liberación de la segunda etapa, ajuste el tornillo en el punto deseado.

Al girar el tornillo hacia la derecha se reduce la liberación de la segunda etapa. Si lo gira hacia la izquierda, aumenta la liberación de la segunda etapa.

TENGA MUCHO CUIDADO CUANDO AJUSTE ESTE TORNILLO. CUALQUIER VUELTA EXCESIVA HACIA LA DERECHA PUEDE HACER QUE EL ARMA SE DISPARE ACCIDENTALMENTE. EN CASO DE DUDA, CONSULTE A UN ARMERO COMPETENTE.

2. Ajuste del gatillo de la primera etapa. Este ajuste viene de fábrica y no debe modificarse.

Cuidado y mantenimiento

- Después del uso, verifique que la carabina está descargada y limpie las superficies de metal y madera con un paño impregnado de un poco de aceite. Preste especial atención a los acabados metálicos, ya que no son totalmente inoxidable y son vulnerables a la humedad, particularmente al sudor. En caso de que la carabina se humedezca, asegúrese de que está completamente seca antes de guardarla.
- Nunca utilice aceites que contienen sílica, ya que pueden dañar las superficies metálicas. La aplicación de aceite y grasa de modos distintos a los indicados por el fabricante a menudo provocan más daño que bien.
- La carabina ha sido diseñada y fabricada para ofrecer un rendimiento óptimo. La manipulación indebida de los componentes o las modificaciones y alteraciones no autorizadas podrían hacer que sea inseguro utilizar la carabina y anularán la garantía. Todas las carabinas de aire comprimido necesitan mantenimiento e inspección; por lo tanto, incluso si todo parece estar funcionando adecuadamente, haga que un armero competente revise la carabina periódicamente. Después de un trabajo de mantenimiento o reparación, haga verificar de nuevo la potencia de la carabina, ya que esta puede verse alterada por las reparaciones o ajustes. Usted tiene la responsabilidad por mandato legal de asegurarse de que la carabina de aire comprimido permanezca por debajo del límite legal.
- Las listas de diagramas y piezas están disponibles en nuestro sitio web www.gamo.com

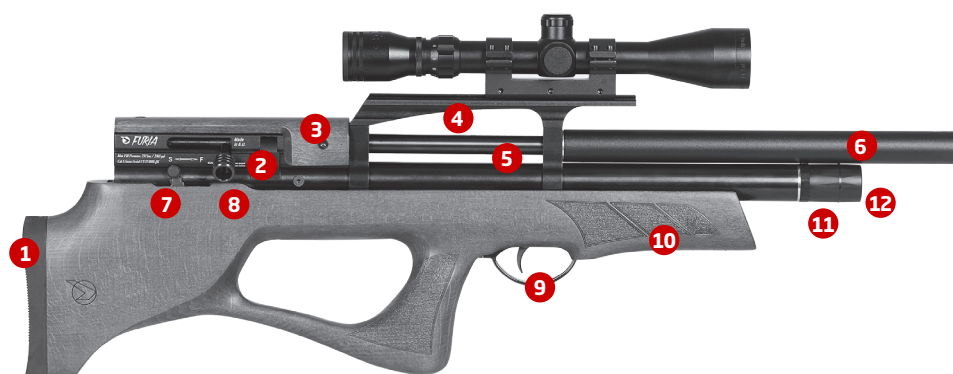
GAMO Outdoors

GAMO se reserva el derecho de modificar los diseños o cualquier detalle de construcción de cualquier producto en cualquier momento y sin previo aviso. Manténgase al día sobre los productos GAMO, en nuestra página web www.GAMO.com

Instructions carabine GAMO Furia

ATTENTION: veuillez toujours lire et suivre ces règles pour chaque utilisation ce produit.

GAMO[®]
Precision Airguns



- 1 Plaque de couche
- 2 Hébergement du chargeur
- 3 Busc
- 4 Rail à lunette
- 5 Canon martelé à froid
- 6 Silencieux et housse intégrés
- 7 Verrou de sûreté
- 8 Verrou
- 9 Queue de détente réglable
- 10 Crosse ambidextre
- 11 Orifice de charge rapide
- 12 Jauge de pression

Sécurité

- Assurez-vous de connaître les lois en vigueur sur les fusils à air comprimé et de les respecter.
- Lorsque vous prenez une arme, vérifiez toujours qu'elle n'est pas chargée.
- Ne pointez jamais une arme sur quelqu'un ou quelque chose qui ne soit pas une cible sûre.
- Ne laissez jamais votre fusil sans surveillance, même déchargé.
- La sécurité pour une arme est un état d'esprit ; ne vous contentez jamais du seul cran de sûreté.
- Après utilisation, rangez votre fusil avec précaution, déchargez-le et laissez-le hors de portée des enfants. Rangez les plombs dans un endroit différent.
- Assurez-vous toujours que votre tir est sans danger et soyez sûr de votre cible avant de presser la détente.
- Assurez-vous qu'il y ait un solide pare-balles derrière votre cible pour recueillir votre balle si vous la manquez.
- Prenez garde aux ricochets. Ne tirez ni dans l'eau ni sur aucune autre surface fluide qui pourrait dévier le plomb dans une autre direction.
- Déchargez toujours votre arme lorsque vous franchissez des obstacles, lorsque vous la rentrez dans la maison ou dans une voiture.
- Lorsque vous portez votre arme, assurez-vous que le canon pointe toujours dans une direction sûre au cas où vous trébucheriez.
- Ne tirez jamais depuis un endroit dont le propriétaire ne vous y a pas autorisé.

Informations techniques

Toutes les armes à air comprimé GAMO sont fabriquées dans le plus grand respect des normes. Les canons GAMO Furia sont martelés à froid et couronnés pour une précision optimale.

Avant de quitter l'usine, toutes nos armes sont testées dans des machines avant de vérifier la vitesse et le groupement de plombs. Les modèles GAMO répondent aux exigences des lois en vigueur dans le pays destinataire

Usage de l'air comprimé

ATTENTION !

N'utilisez qu'une alimentation en air sec. Ne remplissez jamais l'arme avec de l'oxygène ou autre gaz.

N'utilisez qu'une alimentation en air sec. Ne remplissez jamais l'arme avec de l'oxygène ou autre gaz.

L'air comprimé à haute pression peut être utilisé en toute sécurité si les procédés appropriés sont suivis. En cas de doute sur le procédé, veuillez consulter un magasin d'armes.

Votre carabine peut être remplie avec une bouteille d'air ou à l'aide d'une pompe manuelle. Quel que soit l'équipement utilisé, une jauge de pression et un système de purge du tuyau d'alimentation doivent être utilisés, et les instructions du fabricant doivent toujours être respectées.

Avertissements de Sécurité

- N'utilisez qu'une alimentation en air sec.
- Par mesure de sécurité, tout dommage occasionné aux cylindres d'air ou lors du remplissage du réservoir (par exemple des bosses, de la rouille, etc.), à leurs équipements et valves nécessite le retour de l'article au fabricant ou à un agent agréé pour un contrôle.
- Toute modification ou révision du produit doit exclusivement être effectuée par le fabricant ou un agent agréé. Les propriétaires d'une arme ne devront sous aucun prétexte essayer de la bricoler ou de la remanier.
- Ne dépassez pas la pression de remplissage maximum de fabrication de votre arme.
- En raison des hautes pressions de l'arme, le réservoir d'air devrait être contrôlé régulièrement par l'usine ou un agent agréé par l'entreprise. GAMO conseille une inspection visuelle tous les 3 ans et un test de pression tous les 10 ans.
- Évitez de conserver votre arme dans un endroit trop chaud, trop froid ou humide.

Comment utiliser le remplissage rapide

- Avant de remplir la carabine, assurez-vous qu'elle est déchargée et que le cran de sûreté est enclenché.
- S'il manque de la pression à la carabine, armez-lavant de la charger avec de l'air.
- Insérez l'adaptateur dans le port de remplissage et enfoncez-le à fond.
- Assurez-vous que la soupape de sûreté du chargeur d'air soit fermée, et ouvrez la soupape du réservoir d'air lentement.
- Remplissez lentement la carabine jusqu'à la pression de charge maximale recommandée et refermez la valve.
- Attendez quelques minutes que la pression se stabilise. Répétez la manœuvre si nécessaire pour combler la pression de la carabine.
- Ouvrez rapidement la valve de purge sur le chargeur pour permettre à l'air pressurisé dans le tuyau de s'échapper.
- Enlevez l'adaptateur de charge du port de charge.
- Rappelez-vous que votre carabine peut être armée. Si c'est le cas, vous devriez la désarmer immédiatement pour des raisons de sécurité.
- Pour désarmer votre carabine, désenclenchez le cran de sûreté, retenez le loquet tout en appuyant sur la gâchette et relâchez lentement le loquet jusqu'à ce qu'il revienne dans sa position de départ.

Vérifiez régulièrement l'état des joints toriques sur la sonde de remplissage et appliquez un peu de lubrifiant Molycote 111. N'utilisez ce lubrifiant que sur les joints toriques car les huiles minérales et les lubrifiants pour automobiles peuvent provoquer une explosion en cas d'utilisation avec de l'air à haute pression.

Lunettes de visée

Le modèle GAMO Furia possède un adaptateur de viseur en queue d'aronde, dont une longueur totale de 10,8 mm, créé pour incorporer des lunettes de visée et des appareils de vision nocturne. Reportez-vous aux instructions de montage du fabricant du viseur.

GAMO Outdoors

GAMO se réserve le droit de modifier les dessins ou tout autres détails de fabrication des produits à n'importe quel instant sans préavis.
Pour des renseignements mis à jour sur les produits GAMO, visitez notre site web www.gamo.com

Comment remplir la carabine à air comprimé

La carabine est vendue avec un adaptateur de remplissage rapide. La pression de charge maximale est de 232 bars. Ne surchargez pas la carabine, cela pourrait être dangereux. En le faisant, la puissance se réduira et la carabine pourrait s'endommager.

Vous pouvez charger la carabine avec de l'air à travers le port de charge rapide situé à côté de la jauge de pression et en utilisant l'adaptateur de charge fourni avec l'arme.

Lorsque vous chargez la carabine à travers le port de charge rapide, utilisez la jauge de pression du réservoir d'air comprimé ou de la bombe manuelle pour lire la pression.

Le chargeur

Le chargeur, d'une capacité de 10 coups, est équipé d'un rotor placé dans un socle, retenu par un opercule et vissé. Le rotor est monté sur ressorts et son mouvement est retenu par une butée.

NE TOURNEZ PAS LE ROTOR ET NE LE RELÂCHEZ PAS CONTRE LA PRESSION DE RESSORT ; CELA PEUT ENDOMMAGER LA BUTÉE.

Évitez toute contamination par de la saleté ou de la poussière et transportez toujours les chargeurs dans un sac en plastique bien fermé. Ne démontez pas le chargeur.

Chargement de la carabine

- Enclenchez le cran de sûreté.
- Tirez le verrou vers l'arrière au fur et à mesure qu'il avance et retirez le chargeur en maintenant le levier dans cette position.
- Tenez le chargeur entre le pouce et les doigts, la vis de l'opercule vers le haut. Mettez le plomb, tête la première, dans le chargeur vide et appuyez jusqu'à ce que la jupe du plomb soit sous la plaque de recouvrement. (Fig. 1).
- Faites tourner le rotor du chargeur dans le sens anti-horaire jusqu'à ce que la chambre vide suivante apparaisse. Maintenez le rotor dans cette position contre la pression du ressort et chargez le plomb suivant dans la chambre. (Fig. 2).
- Répétez l'opération jusqu'à ce que toutes les chambres soient chargées
- Remplacez le chargeur dans la carabine (Fig. 3), fermez le verrou. Désenclenchez le cran de sûreté lorsque vous êtes prêt à tirer.
- Une fois que le coup est parti, le chargeur passera automatiquement à la chambre suivante quand vous réarmerez la carabine. Fermez le verrou ; la carabine est prête pour le tir suivant.

NE RÉARMEZ PAS LA CARABINE PLUS D'UNE FOIS SANS TIRER CAR TROP DE BALLES SERONT CHARGÉES DANS LE CANON, CE QUI POURRAIT LE BLOQUER ET ENDOMMAGER LA CARABINE.

- Le rotor du chargeur est numéroté afin d'indiquer le nombre de plombs restants dans le magasin. Notez que le numéro indiqué restera le même après le tir et ne changera que lorsque la carabine sera réarmée.
- Lorsque le dixième et dernier plomb arrive en position, le nombre 1 apparaîtra. Une fois ce dernier plomb tiré, le chargeur est prêt à être de nouveau rempli.



Charger la carabine en toute sécurité

Si un plomb a été chargé dans la carabine, ôtez le chargeur comme indiqué ci-dessus, puis fermez le verrou, pointez la carabine vers une cible sûre, retirez le cran de sûreté et tirez. Ne réarmez pas le chargeur avant que ce soit nécessaire, ou ôtez tous les plombs du chargeur avant de le réinstaller dans la carabine. Cette procédure est une bonne habitude à prendre à chaque fois que vous avez tiré, que vous sachiez ou pas si le chargeur est vide.

Le silencieux

La GAMO Furia possède un canon enfermé qui incorpore un système de suppression du bruit hautement efficace. Ce modèle incorpore une housse fixe que l'utilisateur ne doit pas essayer de retirer, car il pourrait endommager la finition et le fonctionnement de la carabine.

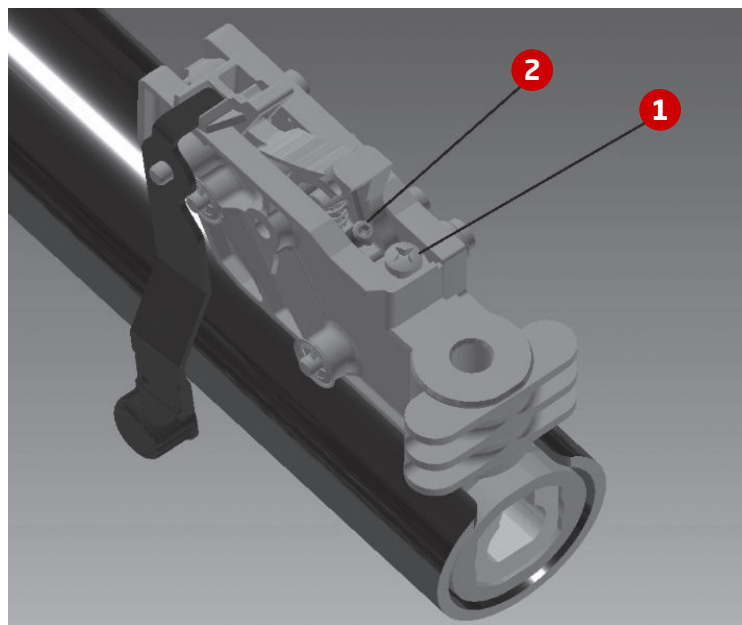
Comment ajuster la queue de détente

La queue de détente est réglée en usine, mais il est possible de réaliser certains ajustements selon vos choix.

Avant de mettre en place la queue de détente, veuillez retirer le chargeur et vérifiez que le canon est vide. En cas de doute, visez la carabine vers un endroit sûr et procédez au tir afin de vérifier que le canon est vide.

Retirez l'ensemble de crosse en enlevant les deux vis avec un tournevis en étoile, la première sur la partie avant de la garde de la détente, la deuxième sur la partie arrière ayant un accès à travers le trou sur la crosse.

Pour des raisons de sécurité, prenez garde de ne pas alléger trop la queue de détente.



1. Vis du point de pression. Cette vis détermine la longueur de relâchement du deuxième temps. Si vous souhaitez ajuster la longueur de relâchement de ce deuxième temps, desserrez le contre-écrou et ajustez la vis selon votre préférence. Tourner la vis dans le sens horaire réduit le relâchement du second temps. Le tourner dans le sens antihoraire l'augmente.

PRENEZ GARDE LORS DU RÉGLAGE DE CETTE VIS. UN TOUR DE PLUS VERS LA DROITE PEUT PROVOQUER UN TIR ACCIDENTEL. EN CAS DE DOUTE, VEUILLEZ CONSULTER UN ARMURIER COMPÉTENT.

2. Réglage de la queue de détente de la première étape. Ce réglage est d'usine et ne peut pas être modifié.

Entretien

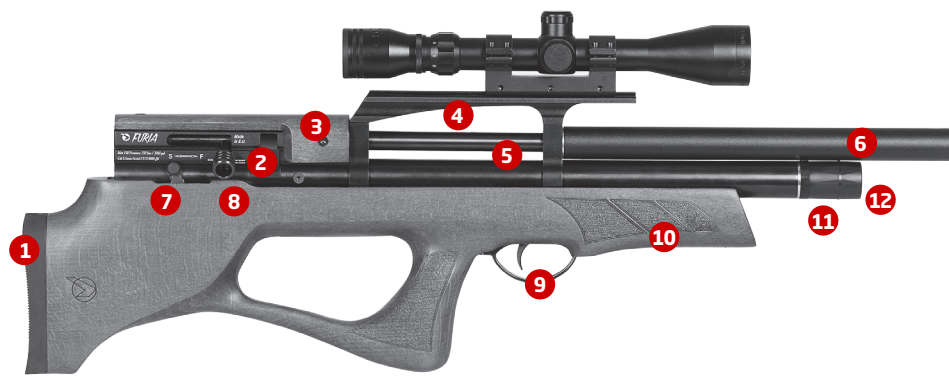
- Après utilisation, vérifiez que votre carabine est bien déchargée et essuyez le métal et les surfaces en bois avec un chiffon légèrement huilé. Prêtez une attention particulière aux finitions en métal car elles ne sont pas entièrement inoxydables et sont sensibles à l'humidité et en particulier à la transpiration. Si votre carabine a été mouillée, assurez-vous qu'elle est complètement sèche avant de la ranger.
- N'utilisez jamais de lubrifiants contenant de la silicone car ils peuvent endommager les surfaces métalliques. L'application d'huile ou de graisse, sauf celles recommandées par le fabricant, font souvent plus de mal que de bien.
- Votre carabine a été conçue et fabriquée pour une performance optimale. Le bricolage des composants, les modifications ou altérations non autorisées peuvent rendre la carabine dangereuse à utiliser et invalidera la garantie. Toutes les armes à air comprimé nécessitent un entretien et un contrôle réguliers. Ainsi, même si tout semble fonctionner correctement, faites régulièrement contrôler votre carabine à air par un armurier compétent. Il en va de votre responsabilité légale de vous assurer que la puissance de votre carabine à air demeure sous la limite légale.
- Les listes de diagrammes et de pièces sont disponibles sur notre site web www.gamo.com

GAMO Outdoors

GAMO se réserve le droit de modifier les dessins ou tout autres détails de fabrication des produits à n'importe quel instant sans préavis.
Pour des renseignements mis à jour sur les produits GAMO, visitez notre site web www.gamo.com

GAMO Furia Gebrauchsanweisung

WICHTIG: Bitte lesen Sie sich diese Gebrauchsanweisung sorgfältig durch, bevor Sie das Gewehr zum ersten Mal benutzen.



- 1 Schaftkappe gummiert
- 2 Magazingehäuse
- 3 Schaftbacke
- 4 Teleskopschiene
- 5 Kaltgeschmiedeter Lauf
- 6 Integrierte Mündungsverkleidung & Schalldämpfer
- 7 Sicherung
- 8 Spannbolzen
- 9 Einstellbarer Abzug
- 10 Beidhändig benutzbarer Schaft
- 11 Schnellfüllöffnung
- 12 Druckmesser

Schusswaffensicherheit

- Machen Sie sich mit den Gesetzen bezüglich Luftgewehren vertraut, und halten Sie sie ein.
- Wenn Sie eine Schusswaffe in die Hand nehmen, vergewissern Sie sich immer, dass sie nicht geladen ist.
- Zielen Sie nie mit einer Schusswaffe auf Menschen oder jegliche Objekte, bei denen es sich nicht um ein legitimes Ziel handelt.
- Lassen Sie Ihr Gewehr nie unbeaufsichtigt, auch wenn es nicht geladen ist.
- Schusswaffensicherheit findet im Kopf statt; verlassen Sie sich nie auf die Sicherung.
- Verstauen Sie das Gewehr nach der Verwendung immer ungeladen an einem sicheren Ort außerhalb der Reichweite von Kindern. Bewahren Sie die Kugeln getrennt auf.
- Überzeugen Sie sich immer, dass sicher geschossen werden kann, und vergewissern Sie sich, dass das richtige Ziel anvisiert ist, bevor Sie den Abzug betätigen.
- Sorgen Sie dafür, dass hinter Ihrem Ziel eine sichere Auffangvorrichtung vorhanden ist, die die Kugel bei einem Fehlschuss auffängt.
- Nehmen Sie sich vor Abprallern in Acht - schießen Sie nicht auf Wasser oder andere glatte Flächen, die eine Kugel in eine andere Richtung umlenken könnten.
- Entladen Sie die Schusswaffe immer, wenn Sie Hindernisse überqueren oder die Waffe mit ins Haus oder ins Auto nehmen.
- Achten Sie beim Tragen des Gewehrs immer darauf, dass die Mündung in eine sichere Richtung zeigt, für den Fall, dass Sie stolpern.
- Schießen Sie nie auf einem Gelände ohne die Erlaubnis des Eigentümers.

Technische Daten

Alle Luftgewehre von Gamo werden nach den höchsten Qualitätsanforderungen hergestellt. GAMO-Läufe sind kaltgehämmt und mit einem Mündungsstück versehen, um optimale Genauigkeit zu gewährleisten.

Alle Luftgewehre von GAMO werden im Werk auf ihre Leistung und Genauigkeit getestet. Die Gesetze in Großbritannien schreiben vor, dass Luftgewehre nicht mehr als 12 ft-lb Mündungsenergie haben dürfen; alle Modelle von GAMO erfüllen diese Vorschrift. Es werden Exportmodelle geliefert, die den Gesetzen des Bestimmungslandes entsprechen.

Wie wird Pressluft benutzt

VORSICHT!

Für die Gewehre darf nur trockene Atemluft verwendet werden. Füllen Sie das Gewehr nie mit Sauerstoff oder einem anderen Gas.

Pressluft mit hohem Druck kann sicher benutzt werden, wenn die korrekten Verfahren eingehalten werden. Falls Sie Zweifel über die Benutzung haben, lassen Sie sich in einem Waffengeschäft beraten.

Ihr Luftgewehr kann über einen Luftbehälter oder mit einer Handpumpe gefüllt werden. Die Füllvorrichtung muss einen Druckmesser, einen Schlauch und ein Luftablassgerät umfassen. Halten Sie immer die Anweisungen des Herstellers ein.

Avertissements de Sécurité

- Verwenden Sie nur trockene Atemluft.
- Im Interesse der Sicherheit muss das Gewehr bei jeglichen physischen Schäden an den Luftzylindern oder Fülltanks (Dellen, Rost usw.) an den Hersteller bzw. dessen Beauftragten zurückgegeben und geprüft werden.
- Jede Änderung oder Wartung des Produkts darf nur vom Hersteller oder dessen Beauftragten vorgenommen werden. Unter keinen Umständen dürfen die Eigentümer selbst versuchen, Schusswaen zu bearbeiten oder zu verändern.
- Überschreiten Sie nicht den vom Hersteller angegebenen maximalen Fülldruck für das Gewehr.
- Aufgrund des hohen Drucks sollte der Luftbehälter regelmäßig vom Werk oder einem Beauftragten des Unternehmens überprüft werden. GAMO empfiehlt eine visuelle Prüfung alle 3 Jahre und ein Testen des Drucks alle 10 Jahre.
- Vermeiden Sie beim Lagern des Gewehrs zu hohe oder niedrige Temperaturen und Feuchtigkeit.

Benutzung des Schnellfülladapters

- Vor dem Füllen stellen Sie sicher, dass der Karabiner entladen und die Sicherung aktiviert ist.
- Wenn kein Druck im Gewehr ist, spannen Sie das Gewehr vor dem Füllen.
- Führen Sie den Fülladapter in die Füllöffnung ein und drücken Sie ihn in die korrekte Füllposition.
- Achten Sie darauf, dass die Entlüftungsschraube an der Ladeeinheit geschlossen ist, und öffnen Sie dann langsam das Ventil der Druckluftflasche.
- Füllen Sie den Karabiner langsam bis zum empfohlenen Ladedruck und schließen Sie das Ventil dann. Warten Sie einige Minuten, bis sich der Druck eingestellt hat. Falls notwendig wiederholen Sie den Ladevorgang, um den notwendigen Druck im Karabiner zu erzielen.
- Öffnen Sie rasch das Ablassventil der Ladeeinheit, damit die Druckluft im Schlauch entweichen kann.
- Nehmen Sie den Fülladapter von der Einfüllöffnung.
- Vergessen Sie nicht, dass das Gewehr gespannt sein kann. Entspannen Sie es aus Sicherheitsgründen sofort.
- Um das Gewehr zu entspannen lösen Sie die Sicherung, ziehen Sie die Kammer zurück, halten Sie es fest und ziehen Sie langsam den Abzug, bis sich die Kammer nach vorn bewegt und in die Ruheposition zurückkehrt. Prüfen Sie regelmäßig den Zustand der „O“-Ringe der Füllsonde, und tragen Sie etwas Fett Molycote 111 auf. Verwenden Sie nur dieses Fett für „O“-Ringe, da Mineralöle und Schmierfette für Autos bei Verwendung zusammen mit Hochdruckluft eine Explosion verursachen können.

Zielfernrohr

Das GAMO Furia umfasst eine integrierte, verzinkte 10,8 mm- Teleskopschiene in voller Länge, die sich für Standard-Zielfernrohre und Nachtsichtgeräte eignet. Einzelheiten zur Befestigung und Einstellung finden Sie in der Anleitung des Zielfernrohrherstellers.

GAMO Outdoors

GAMO behält sich das Recht vor, das Design und konstruktive Einzelheiten jeglichen Produktes jederzeit und ohne vorherige Ankündigung zu ändern. Aktualisierte Informationen zu den Produkten von GAMO finden Sie auf www.GAMO.com

Das Gewehr mit Luft füllen

Mit dem Gewehr wird ein Schnellfülladapter geliefert. Der maximale Fülldruck des Luftgewehrs ist 232 BAR: Füllen Sie nicht zu viel Luft in das Luftgewehr, dies könnte gefährlich sein. Das kann die Leistung mindern und Schäden am Gewehr verursachen. Das Gewehr kann über eine Schnellfüllöffnung neben dem Druckmesser gefüllt werden. Dazu benutzt man den Fülladapter, der mit dem Gewehr geliefert wird.

Wenn Sie das Gewehr mit der Schnellfüllöffnung füllen, benutzen Sie den Druckmesser auf der Pressluftflasche oder die Handpumpe, um den Druck zu lesen.

Das Magazin

Das Magazin mit einer Kapazität von 10 Schuss verfügt über einen Rotor in einer Basis, festgehalten von einer Abdeckplatte und Schraube.

Der Rotor wird federgespannt, und seine Bewegung wird durch eine Sperre begrenzt.

DREHEN SIE DEN ROTOR NICHT UND LASSEN IHN GEGEN DEN FEDERDRUCK FREI, DA DADURCH DIE SPERRE BESCHÄDIGT WERDEN KANN.

Achten Sie darauf, Kontaminierung mit Schmutz oder Sand zu vermeiden, und bewahren Sie das Magazin immer in einem verschlossenen Plastikbeutel auf. Demontieren Sie das Magazin nicht.

Laden des Gewehrs

1. Sichern Sie das Gewehr.
2. Ziehen Sie den Seitenhebel so weit wie möglich zurück und während Sie den Hebel in dieser Position halten, entfernen Sie das Magazin.
3. Halten Sie das Magazin zwischen Zeigefinger und Daumen, mit der Schraube der Abdeckplatte nach oben. Drücken Sie die Kugel mit der Spitze nach vorn in die leere Magazinkammer, und drücken Sie sie nach unten, bis der Kugelrand sich unter der Abdeckplatte befindet. (Abb. 1)
4. Drehen Sie den Magazinrotor gegen den Uhrzeigersinn, bis das nächste leere Lager freiliegt. Halten Sie den Rotor in dieser Position gegen den Federdruck, und laden Sie die nächste Kugel in das Lager. (Abb. 2)
5. Wiederholen Sie den Vorgang, bis alle Lager geladen sind.
6. Tauschen Sie das Magazin im Gewehr aus (Abb. 3) und verriegeln Sie es (Spannbolzen) – das Magazin wird von einem Magnet in der Zylinderbaugruppe ausgerichtet. Schließen Sie dann die Kammer. Entsichern Sie das Gewehr, wenn Sie schießen möchten.
7. Nachdem das Gewehr abgeschossen wurde, geht das Magazin automatisch zum nächsten Lager weiter, wenn das Gewehr wieder gespannt wird. Schließen Sie die Kammer, und das Gewehr ist bereit für den nächsten Schuss. **SPANNEN SIE DAS GEWEHR NICHT MEHR ALS EIN MAL, OHNE ZU SCHIESSEN, DA DADURCH WEITERE KUGELN IN DEN LAUF GELADEN WERDEN. DAS KANN DEN LAUF BLOCKIEREN UND DAS GEWEHR BESCHÄDIGEN.**
8. Der Magazinrotor ist nummeriert, um anzugeben, wie viele Kugeln sich noch im Magazin befinden. Beachten Sie, dass sich die Zahl nach Abschuss der Kugel erst dann ändert, wenn das Gewehr wieder gespannt wird.
9. Nachdem die zehnte und letzte Kugel in Position ist, wird Nummer 1 sichtbar. Nachdem diese Kugel abgeschossen wurde, kann das Magazin wieder gefüllt werden.



Sicherer Umgang mit einem geladenen Gewehr

Wenn das Gewehr mit einer Kugel geladen wurde, entfernen Sie das Magazin wie oben beschrieben, schließen Sie dann die Kammern, zielen Sie mit dem Gewehr auf ein sicheres Ziel, entsichern Sie das Gewehr schießen Sie. Setzen Sie das geladene Magazin erst wieder ein, wenn es benötigt wird, oder entfernen Sie alle Kugeln aus dem Magazin, bevor Sie es wieder am Gewehr befestigen. Dieses Verfahren sollte immer angewandt werden, sobald der Gewehrschuss abgeschlossen ist, unabhängig davon, ob das Magazin leer ist oder nicht.

Der Schalldämpfer

Das Modell GAMO Furia hat eine Mündungsverkleidung mit einem hocheffizienten Schalldämpfersystem. Die Mündungsverkleidung ist fest und darf nicht entfernt werden. Durch das Entfernen kann die Oberfläche beschädigt und die korrekte Funktion des Gewehrs beeinträchtigt werden.

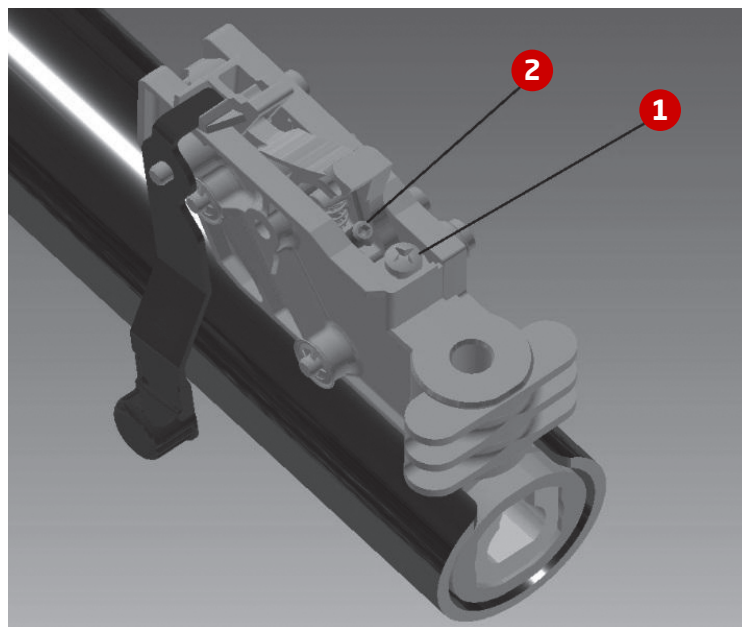
Auslöseereinstellungen

Der Auslöser wird im Werk eingestellt, aber einige Einstellungen können Sie auch selbst durchführen.

Bevor Sie den Auslöser einstellen, entfernen Sie das Magazin und überprüfen Sie, dass keine Kugel im Lauf ist. Falls Sie sich nicht sicher sind, zielen Sie mit dem Gewehr in eine sichere Richtung und feuern Sie das Gewehr ab, um zu sicher zu sein, dass keine Kugel im Lauf ist.

Entfernen Sie das Bauteil des Schafts, indem Sie die beiden Bolzen mit einem geeigneten Torxschrauber entfernen, der erste ist vorne am Schutz des Abzugs, und der zweite hinten. Man hat durch ein Loch im Schaft Zugriff auf den zweiten Bolzen.

Aus Sicherheitsgründen sollten Sie das Abzugsgewicht nicht zu leicht machen.



1. Abzugsschraube. Diese Schraube stellt die Länge des Druckpunktabzugs ein. Falls Sie die Länge des Druckpunktabzugs einstellen möchten, lösen Sie die Gegenmutter und drehen Sie die Schraube wie gewünscht an. Wenn Sie die Schraube in Uhrzeigerichtung drehen, reduzieren Sie den Punktabzug, und in Gegenuhrzeigerichtung wird er erhöht.

BEI DER EINSTELLUNG DIESER SCHRAUBE MÜSSEN SIE SEHR VORSICHTIG SEIN. WENN SIE SIE ZU STARK IN UHRZEIGERRICHTUNG DREHEN, KANN DAS GEWEHR AUS VERSEHEN ABGEFEUERT WERDEN. FALLS SIE SICH NICHT SICHER SIND, FRAGEN SIE EINEN BÜCHSENMACHER

2. Einstellung des Vorzugs. Die Einstellung wird werkseitig vorgenommen und soll nicht verändert werden.

Pflege und Wartung

- Prüfen Sie nach der Verwendung, dass das Gewehr entladen ist, und wischen Sie die Metall- und Holzflächen mit einem leicht eingeölnen Tuch ab. Achten Sie besonders auf die Metallbeschläge, da diese nicht vollständig rostfrei und anfällig für Feuchtigkeit, insbesondere Schweiß, sind. Wenn das Gewehr feucht geworden ist, trocknen Sie es unbedingt gründlich ab, bevor Sie es verstauen.
- Verwenden Sie nie silikonhaltige Schmiermittel, da diese die Metallflächen beschädigen können. Ölen und Fetten kann, sofern es nicht den Angaben des Herstellers entspricht, oft mehr schaden als nützen. Das Gewehr wurde für optimale Leistung entworfen und hergestellt.
- Durch Eingriffe an den Komponenten oder nicht autorisierte Veränderungen wird die Sicherheit bei der Verwendung des Gewehrs riskiert und die Garantie erlischt! Alle Luftgewehre müssen regelmäßig gewartet und geprüft werden. Auch wenn alles ordnungsgemäß zu funktionieren scheint, sollten Sie das Gewehr regelmäßig von einem kompetenten Büchsenmacher prüfen lassen. Alle Luftgewehre müssen regelmäßig gewartet und geprüft werden. Auch wenn alles ordnungsgemäß zu funktionieren scheint, sollten Sie das Gewehr regelmäßig von einem kompetenten Gewehrbauer prüfen lassen. Lassen Sie nach Wartungs- oder Reparaturarbeiten immer die Leistung des Gewehrs prüfen. Sie sind rechtlich dafür verantwortlich, sicherzustellen dass das Luftgewehr den Gesetzen des Landes, in dem es benutzt wird, entspricht. Sie finden die Diagramme und Teilelisten auf unserer Website www.gamo.com

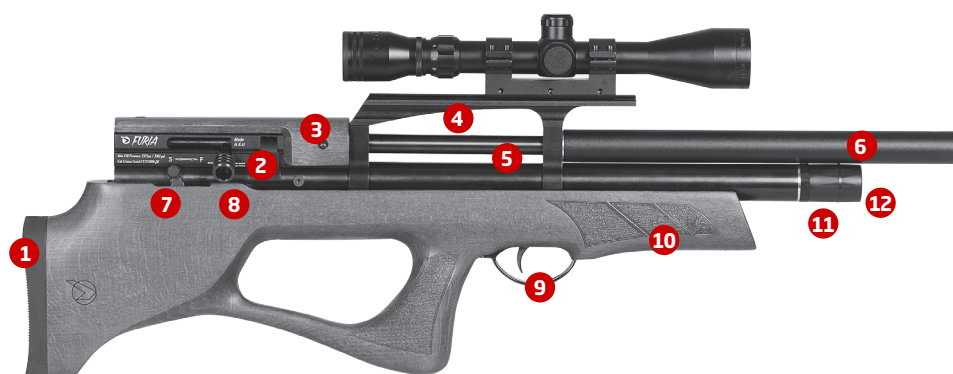
GAMO Outdoors

GAMO behält sich das Recht vor, das Design und konstruktive Einzelheiten jeglichen Produktes jederzeit und ohne vorherige Ankündigung zu ändern. Aktualisierte Informationen zu den Produkten von GAMO finden Sie auf www.GAMO.com

Istruzioni fucile Furia

IMPORTANTE: leggere queste istruzioni prima di utilizzare il fucile.

GAMO[®]
Precision Airguns



- 1 Calciolo
- 2 Custodia per caricatore
- 3 Appoggia guancia
- 4 Guida per cannocchiale
- 5 Canna forgiata a freddo
- 6 Rivestimento e silenziatore integrati
- 7 Sicura
- 8 Leva
- 9 Grilletto regolabile
- 10 Calcio ambidestro
- 11 Riempimento rapido della porta
- 12 Manometro

Consigli di sicurezza

- Rispettare le normative che disciplinano l'uso di armi ad aria compressa.
- Quando si prende un'arma, verificare sempre che non sia carica.
- Non puntare mai un'arma verso qualcuno o qualcosa di diverso da un bersaglio appropriato.
- Non lasciare mai la carabina incustodita, anche se è scarica.
- La protezione nel maneggiare le armi deve essere un'abitudine costante; non fare mai affidamento sulla sicura.
- Dopo aver utilizzato la carabina, conservarla in un luogo sicuro, scaricarla e tenerla lontano dalla portata dei bambini. Conservare i proiettili in un luogo separato.
- Accertarsi sempre che la carabina non sia armata o caricata prima di premere il grilletto.
- Accertarsi che dietro al bersaglio sia presente un supporto sicuro in grado di trattenerne i proiettili nel caso in cui non si colpisca il bersaglio stesso.
- Scaricare sempre l'arma prima di attraversare degli ostacoli, trasportandola in spazi chiusi o in automobili.
- Quando si trasporta una carabina, accertarsi che la bocca sia sempre rivolta verso una direzione sicura, nel caso in cui si dovesse inciampare.
- Non sparare su terreni in cui non si dispone del consenso scritto del proprietario.

Informazioni tecniche

Tutte le armi ad aria precompressa GAMO sono costruite attenendosi ai massimi standard. Le canne GAMO Furia sono forgiate a freddo e bombate per garantire la massima precisione. Prima di uscire dalla fabbrica tutte le armi vengono sottoposte ad una prova su macchine per impieghi specifici per verificare la velocità e il raggruppamento delle munizioni. tutti i modelli GAMO sono conformi a questo requisito. I modelli da esportazione sono forniti in conformità alle leggi del paese di destinazione.

Come usare l'aria compressa

AVVERTENZA!

Nelle armi si deve impiegare esclusivamente aria respirabile secca. Non riempia mai le armi con ossigeno o con altro gas.

L'aria compressa ad alta pressione si può utilizzare in sicurezza, a condizione di seguire le procedure adeguate. Se ha dei dubbi sulla procedura, si rivolga a un negozio di armi.

La carabina può essere riempita da un serbatoio d'aria o mediante una pompa a mano. Qualsiasi apparecchiatura si utilizzi, deve essere dotata di un manometro e di un dispositivo di scarico sul tubo di mandata.

Avviso di sicurezza

- Utilizzare esclusivamente aria respirabile secca.
- Per ragioni di sicurezza, quando si verifica un danneggiamento fisico nei cilindri d'aria o nei serbatoi di riempimento (per esempio, ammaccature, ruggine) e nei loro accessori e valvole, sarà necessario restituire il/i prodotto/i al costruttore o al suo rappresentante autorizzato per procedere a un controllo.
- Qualsiasi modifica o riparazione effettuata sul prodotto dovrà essere realizzata esclusivamente dal costruttore o dal suo rappresentante autorizzato.
- In nessun caso i proprietari dovranno cercare di effettuare interventi o modifiche alla carabina.
- Non superare la pressione massima di riempimento consigliata dal costruttore per la carabina.
- Considerando che nel serbatoio d'aria sono presenti alte pressioni, lo stesso dovrà essere controllato periodicamente dal costruttore o da un rappresentante dell'azienda. GAMO consiglia di effettuare un'ispezione visiva ogni 3 anni e un test della pressione ogni 10 anni.
- Conservare la carabina in un luogo in cui non vi siano caldo, freddo o umidità eccessivi.

Come utilizzare il riempimento rapido

- Prima di effettuare il riempimento, si accerti che la carabina sia scarica e la sicura inserita.
- Se la carabina non presenta pressione al suo interno, armarla prima di riempirla.
- Inserire l'adattatore di riempimento nella porta di riempimento e spingerlo in sede.
- Assicurarsi che la vite di spurgo sull'unità di ricarica sia chiusa, quindi aprire lentamente la valvola della bombola.
- Riempia la carabina lentamente con il carico di pressione massima consigliata e chiuda la valvola. Lasci stabilizzare la pressione per alcuni minuti. Se fosse necessario, ripeta la procedura per caricare la pressione nella carabina.
- Aprire rapidamente la valvola di scarico sull'unità di carico per consentire la fuoriuscita dell'aria nel tubo.
- Estrarre l'adattatore di riempimento dalla porta di riempimento.
- Tenere presente che il fucile può essere armato. In questo caso, è necessario disarmarlo immediatamente per motivi di sicurezza.
- Per disarmare il fucile, spingere verso l'interno la manopola di armamento e tenerla saldamente, tirare il grilletto e rilasciare lentamente la manopola finché non torna nella posizione di riposo.

Controllare regolarmente la condizione degli O-ring della sonda di riempimento e applicare un po' di grasso Molycote 111. Utilizzare esclusivamente questo grasso sugli O-ring poiché grassi e oli minerali per auto possono causare esplosioni se utilizzati con aria ad alta pressione.

Mirini telescopici

Il modello GAMO Furia dispone di un adattatore di visore con incastro a coda di rondine da 10,8 mm di lunghezza complessiva integrale 220 mm predisposto per pre' vedere montature di visori standard e attrezzature di visione notturna. Consulti le istruzioni di installazione e regolazione del costruttore del visore.

GAMO Outdoors

La vendita, la distribuzione, la copia o la riproduzione non autorizzata di tutto o parte di questo materiale è vietata senza previo accordo.
Per ulteriori informazioni consultare la nostra pagina web www.gamo.com

Riempimento d'aria del fucile

Come rendere sicura la carabina carica

Con ogni fucile viene fornito un adattatore di riempimento.

La pressione massima di riempimento della carabina è pari a 232 BAR. Non caricare eccessivamente la carabina perché potrebbe essere pericoloso. Ciò ridurrà la potenza e può danneggiare la carabina.

La carabina può essere riempita con aria attraverso la porta di riempimento rapido situata accanto al manometro usando l'adattatore di riempimento fornito con l'arma.

Quando si riempie la carabina tramite la porta di riempimento rapido, utilizzare il misuratore sul serbatoio per immersione o sulla pompa manuale per leggere la pressione.

Il caricatore

Il caricatore con capacità di 10 spari dispone di un rotore inserito all'interno di una base, sostenuto da una placca di copertura e da una vite. Il rotore viene azionato da una molla e il suo movimento è limitato da un fincorsa.

PER EVITARE DI DANNEGGIARE IL FINCORSO, NON RUOTARE IL ROTORE E NON SVINCOLARLO CONTRO LA PRESSIONE DELLA MOLLA.

Evitare di contaminare con sporcizia o sabbia i caricatori; conservarli sempre in una busta di plastica ermetica. Non disarmare il caricatore.

Caricamento

1. Inserire la sicura.
 2. Tirare indietro la leva laterale fino a battuta e, mentre si tiene la leva in questa posizione, rimuovere il caricatore.
 3. Tenere il caricatore tra pollice e indice con la vite della placchetta di copertura rivolta verso l'alto. Spingere la punta di una pallottola nella prima camera del caricatore e premere verso il basso finché il pallino non è perfettamente inserito nel caricatore stesso (fig. 1).
 4. Ruotare il corpo centrale del caricatore in senso antiorario finché la successiva posizione vuota si allinea con il foro nella placca di copertura. Inserire un'altra pallottola e ripetere la procedura fino a riempire il caricatore (fig. 2).
 5. Ripetere questa procedura fino a quando tutte le camere saranno cariche.
 6. Riposizionare il caricatore nel fucile (fig.3) e chiudere la leva.
 7. Dopo aver effettuato uno sparo con la carabina, il caricatore si graduerà automaticamente nella camera successiva quando si alza il percussore della carabina. Chiudere la leva. Il fucile è ora pronto per sparare.
- PERCUSSORE DELLA CARABINA SENZA AVER SPARATO, DATO CHE QUESTA AZIONE FARÀ IN MODO CHE SI CARICHINO ULTERIORI MUNIZIONI NELLA CAMERA CHE POTREBBERO OSTRUIRLA. INOLTRE, POTREBBE DANNEGGIARSI LA CARABINA.**
8. Il rotore del caricatore dispone di una numerazione che indica la quantità di munizioni rimanenti nel caricatore. È necessario tenere presente che il numero non cambierà dopo lo sparo di una munizione, ma lo farà esclusivamente quando si alzerà nuovamente il percussore della carabina.
 9. Quando la decima e ultima pallottola viene portata in posizione, il numero 1 appare sul rotore del caricatore quando la sonda è retratta, spingere la sonda in avanti e sparare l'ultimo colpo, quindi rimuovere e ricaricare il caricatore.



Come rendere sicura la carabina carica

Se la carabina è stata caricata con una munizione, estrarre il caricatore come descritto in precedenza, quindi chiudere l'otturatore; puntare la carabina verso un bersaglio sicuro e sparare. Non installare nuovamente il caricatore con le munizioni fino a quando non sia necessario; oppure estrarre tutte le munizioni dal caricatore prima di installarlo nuovamente nella carabina.

Si consiglia di effettuare questa procedura dopo aver completato uno sparo, indipendentemente dal fatto che si sappia o meno se la carabina è scarica.

Il Silenziatore

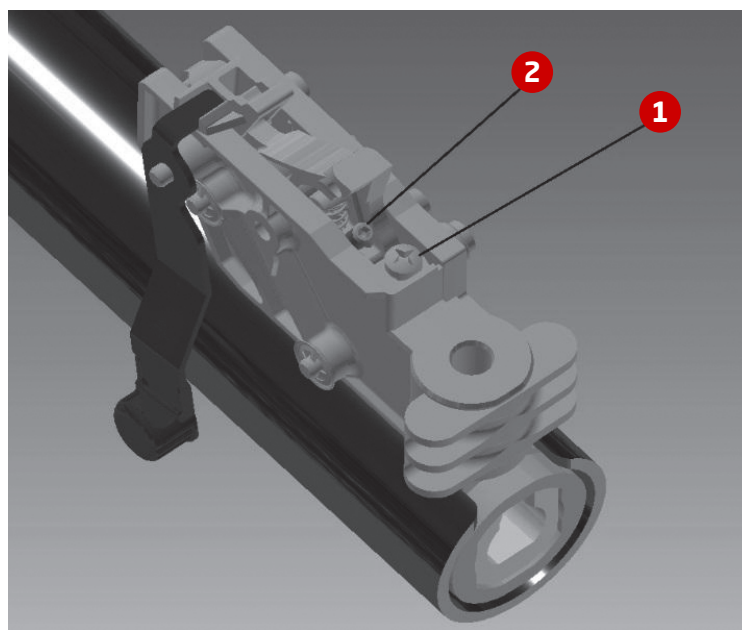
La GAMO Furia prevede una canna corazzata, che incorpora un sistema di soppressione del suono estremamente efficiente. Il rivestimento su questo modello è fisso e l'utente non deve tentare di rimuoverlo, altrimenti si potrebbero danneggiare le finiture e la funzionalità della carabina.

Regolazione del grilletto

Il grilletto è impostato in fabbrica, ma è possibile effettuare alcune regolazioni in base alle preferenze individuali.

Prima di regolare il grilletto, togliere il caricatore e controllare che non vi siano munizioni in canna; In caso di dubbio, puntare la carabina in una direzione sicura ed effettuare uno sparo per verificare che la canna sia vuota.

Rimuovere il gruppo del calcio rimuovendo i due bulloni utilizzando l'apposito cacciavite Torx, il primo nella parte anteriore della protezione del grilletto, il secondo nella parte posteriore con accesso attraverso il foro nel calcio. Per motivi di sicurezza, fare attenzione a non alleggerire eccessivamente il peso del grilletto.



1. Vite del punto di pressione. Questa vite determina la lunghezza della seconda fase di rilascio. Se si desidera regolare la lunghezza della seconda fase di rilascio, allentare il controdado e regolare la vite nel punto desiderato. Ruotando la vite in senso orario si riduce la seconda fase di rilascio; girando in senso antiorario si aumenta la seconda fase di rilascio.

PRESTARE LA MASSIMA ATTENZIONE NELLA REGOLAZIONE DI QUESTA VITE. OGNI GIRO ECCESSIVO IN SENSO ORARIO POTREBBE PROVOCARE UNO SPARO ACCIDENTALE DELLA CARABINA. IN CASO DI DUBBIO, RIVOLGERSI A UN ARMAIOLA QUALIFICATO

2. Regolazione del grilletto di prima fase. Questa regolazione è impostata in fabbrica e non deve essere modificata.

Cura e manutenzione

- Dopo l'uso, controllare che il fucile sia scarico e pulire le superfici in metallo e in legno con un panno leggermente imbevuto di olio. Prestare particolare attenzione alle finiture in metallo, poiché esse non sono totalmente a prova di ruggine e sono vulnerabili all'umidità, in particolare al sudore. Se il fucile si è inumidito, assicurarsi che sia completamente asciutto prima di riporlo.
- Mai utilizzare oli contenenti silicone poiché possono danneggiare le superfici metalliche. L'applicazione di olio e grasso in casi diversi da quelli indicati dal produttore è spesso dannosa.
- Il fucile è stato progettato e fabbricato per offrire prestazioni ottimali. Il danneggiamento dei relativi componenti o modifiche e alterazioni non autorizzate possono compromettere la sicurezza del fucile e causano l'annullamento della garanzia. Tutti i fucili ad aria richiedono manutenzione e ispezioni periodiche, pertanto, anche se il fucile sembra funzionare correttamente sottoporlo periodicamente al controllo da parte di un armaiolo qualificato. La potenza del fucile ad aria deve venire sempre ricontrollata dopo qualsiasi intervento di manutenzione o riparazione, poiché tali operazioni possono incidere sulla potenza. Lei è responsabile ai sensi di legge di verificare che la carabina ad aria compressa sia mantenuta al di sotto del limite legale.
- Gli elenchi degli schemi e dei componenti sono disponibili nel nostro sito web www.GAMO.com

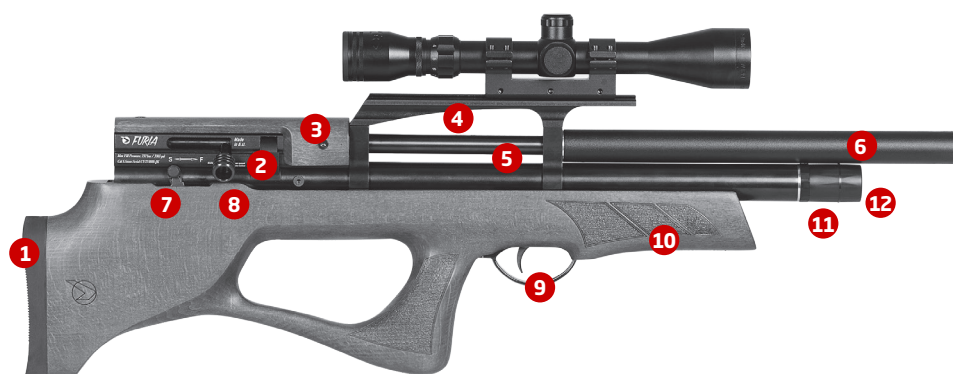
GAMO Outdoors

La vendita, la distribuzione, la copia o la riproduzione non autorizzata di tutto o parte di questo materiale è vietata senza previo accordo.

Per ulteriori informazioni consultare la nostra pagina web www.gamo.com

Instruções arma de ar comprimido Furia

IMPORTANTE: leia estas instruções antes de utilizar a arma pela primeira vez.



- 1 Almofada da coronha
- 2 Espaço para o carregador
- 3 Encosto de face
- 4 Adaptador do visor
- 5 Cano forjado a frio
- 6 Silenciador com tampa integrada
- 7 Segurança
- 8 Ferrolho
- 9 Gatilho regulável
- 10 Apoio ambidestro
- 11 Enchimento rápido
- 12 Manómetro

Segurança

- Assegure-se de conhecer as leis relativas às armas de ar comprimido e acate-as.
- Quando pegar qualquer arma, comprove sempre que não está carregada.
- Nunca aponte a sua arma de ar comprimido a pessoas ou coisas que não sejam um alvo legítimo.
- Vigie sempre a sua arma de ar comprimido, mesmo se não estiver carregada.
- A segurança é um processo contínuo. Nunca confie na trava de segurança.
- Após a sua utilização, guarde a sua arma de ar comprimido num local seguro, desegada e fora do alcance das crianças. Guarde os projéteis num local diferente.
- Assegure-se de que pode disparar com segurança e verifique o seu alvo antes de pressionar o gatilho.
- Verifique que existe uma barreira de contenção segura atrás do alvo para recolher o projétil caso este não atinja o alvo.
- Atenção aos ricochetes. Não dispare contra a água ou outras superfícies lisas que possam fazer ricochetear o projétil noutra direção.
- Descarregue sempre a sua arma quando atravessar obstáculos e quando a leve a um local coberto ou no interior de um carro.
- Quando transporte a sua arma, assegure-se de que o cano aponta em direção segura caso tropece.
- Nunca dispare em terrenos sem ter a autorização do proprietário.

Informação técnica

Todas as armas de ar comprimido GAMO são fabricadas sob rigorosos padrões. O cano da GamO Furia é forjado a frio e coroado para uma maior precisão. Antes de sair da fábrica, cada espingarda de pressão de ar é testada em máquinas especiais para o efeito, para verificar a velocidade e agrupamento dos chumbos. Os modelos GAMO respeitam as leis do país de destino.

Uso do ar comprimido

PRECAUÇÃO!

Utilize somente ar respirável seco de qualidade nestas armas.
Nunca encha a arma com oxigénio ou qualquer outro gás.

O ar comprimido de alta pressão pode-se utilizar de maneira segura sempre que se sigam os procedimentos adequados. Se tiver dúvidas sobre o procedimento, peça para ser assessorado na loja de armas.

A arma pode carregar-se com um tanque de ar ou usando uma bomba de mão. Seja qual for o equipamento usado, deve incluir um manómetro e um dispositivo com mangueira de purga. Devem seguir-se sempre as instruções do fabricante.

Aviso de segurança

- Por motivos de segurança, qualquer dano físico dos cilindros de ar ou dos tanques de enchimento (por exemplo, amolgaduras, ferrugem, etc.) e das suas conexões e válvulas exige a sua devolução ao fabricante ou ao agente autorizado para a realização duma inspeção.
- Qualquer modificação ou serviço realizado no produto deve ser levado a cabo pelo fabricante ou o seu agente autorizado. De modo nenhum os proprietários devem tentar reparar ou modificar as armas.
- Não exceda a pressão máxima de enchimento da arma recomendada pelo fabricante.
- Devido às altas pressões, o reservatório de ar deve ser periodicamente verificado pela fábrica ou por um agente autorizado da companhia. GAMO recomenda uma inspeção visual cada 3 anos e uma comprovação da pressão cada 10 anos.
- Evite guardar a sua arma em locais com excessivo calor, frio ou humidade.

Como utilizar o enchimento rápido

Antes de encher a arma, assegure-se de que está descarregada e a trava de segurança está acionada.

No caso de falta de pressão na arma, desarme-a antes de carregar de novo com ar comprimido.

Introduza o adaptador de enchimento no orifício de enchimento e pressione-o até que encaixe.

Assegure-se que a válvula de saída do carregador de ar esteja fechada e abra a válvula da garrafa de ar comprimido lentamente.

Encha devagar a arma com a pressão máxima de enchimento recomendada e feche a válvula. Deixe que a pressão se estabilize durante uns minutos. Se for necessário, repita o procedimento para completar a pressão da arma.

Abra rapidamente a válvula de purga de ar da unidade de carga para permitir que saia o ar contido na mangueira.

Tire o adaptador de carga do ponto de carregamento.

Lembre que a arma poderia estar engatilhada; nesse caso, deverá desengatilhá-la imediatamente pela sua segurança.

Para desengatilhar a sua arma, solte a trava de segurança e depois puxe para trás o ferrolho. Enquanto segura o ferrolho, acione o gatilho e deixe que o ferrolho se mova para diante devagar até voltar à posição de repouso.

Verifique com regularidade o estado dos anéis em O da sonda de enchimento e aplique um pouco de massa Molycote 111. Utilize só esta massa nos anéis O, já que os óleos minerais automotivos e as gorduras podem causar uma explosão se forem usados com ar de alta pressão.

Miras telescópicas

A GAMO Furia tem uma guia em cauda de andorinha 10,8 mm de 220 mm de comprimento desenhada para aceitar suportes padrão e equipamento de visão noturna. Consulte as instruções de instalação e ajuste fornecidas pelo fabricante.

Como encher de ar a arma

Tornar segura uma arma carregada.

Com a arma é fornecido um adaptador de enchimento rápido.

A pressão máxima de enchimento é de 232 bares. Não sobre carregue a arma, pode ser perigoso. Se o fizer a pressão reduz-se e a arma pode danificar-se.

Pode carregar a arma com ar pela entrada de carregamento rápido situada junto ao manómetro e usar o adaptador fornecido com a arma.

Quando carrega a arma através do ponto de carga rápida, use o manómetro da garrafa de ar comprimido ou da bomba manual para ver a pressão.

O carregador

O carregador, com capacidade para 10 disparos, caracteriza-se por ter um rotor alojado dentro da base, retido por unha cobertura e um parafuso. O rotor é ativado por mola e o seu movimento está restringido por um batente.

NÃO VIRE O ROTOR E O SOLTE CONTRA A PRESSÃO DA MOLA, POIS PODERIA DANAR O BATENTE.

Evite a contaminação com sujidade ou areia e transporte sempre o carregador num saco plástico selado. Não desmonte o carregador.

Carregar a arma

1. Acione a trava de segurança.
2. Puxe a alavanca lateral para trás e à medida que continua retire o carregador sem deixar de segurar a alavanca nessa posição.
3. Segure o carregador entre o dedo indicador e o polegar com o parafuso da cobertura mais alto. Empurre em primeiro lugar a cabeça do projétil na câmara do carregador e pressione para baixo até que a saia do projétil esteja sob a cobertura. (Fig. 1)
4. Vire o rotor do carregador no sentido anti-horário até que se veja a seguinte câmara vazia. Segure o rotor nesta posição contra a pressão da mola e carregue o seguinte projétil na câmara. (Fig. 2)
5. Repita esta operação até todas as câmaras estarem carregadas.
6. Volte a colocar o carregador na arma (Fig. 3), ative o fecho de retenção do carregador e feche o ferrolho. Solte a trava de segurança quando estiver pronto para disparar a arma de ar comprimido.
7. Após ter disparado a arma, o carregador indexará automaticamente a seguinte câmara quando a arma volte a engatilhar. Feche o ferrolho e a arma estará pronta para o seguinte disparo.
NÃO VOLTE A ENGATILHAR A ARMA MAIS DUMA VEZ SEM DISPARAR, POIS ISTO CARREGARIA MAIS PROJÉTEIS NO CANO, QUE PODERIAM OBSTRUÍ-LO E DANAR A ARMA.
8. O rotor do carregador está numerado para indicar a quantidade de projéteis disponíveis nele. Observe que o número continuará invariável até ter disparado o projétil e só mudará após ter engatilhado a arma novamente.
9. Quando o décimo e último projétil for indexado na sua posição, poderá ver o número 1. Uma vez que este projétil tenha sido disparado, o carregador estará pronto para voltar a ser carregado.



Tornar segura uma arma carregada

Se a arma foi carregada com um projétil, tire o carregador tal e como se descreveu anteriormente. Depois, feche o ferrolho, aponte a arma a um ponto seguro, solte a trava de segurança e dispare. Não volte a reajustar o carregador cheio até que isto seja necessário ou tire todos os projéteis do carregador antes de reajustá-lo à arma.

É recomendado utilizar este procedimento ao acabar de disparar com a arma, caso saiba que o carregador está vazio ou em qualquer outro caso.

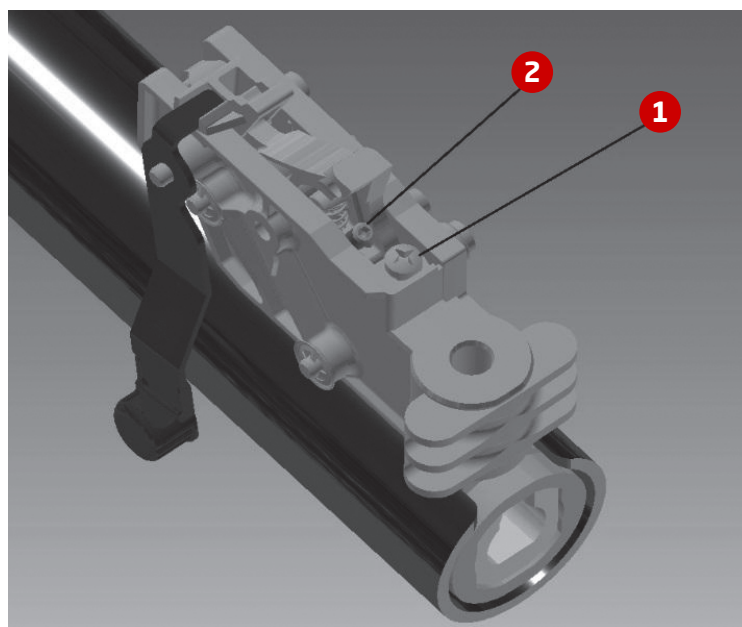
O Silenciador

A GAMO Furia tem um cano fechado que incorpora um sistema de eliminação de ruído muito eficiente. Este modelo tem uma cobertura fixa que o usuário não deve tentar retirar com risco de danificar o acabamento e o funcionamento da arma.

Como ajustar o gatilho

O gatilho configura-se em fábrica, mas é possível proceder a alguns ajustes segundo as preferências individuais.

Antes de ajustar o gatilho retire o carregador e verifique que não há chumbos no cano. Caso tenha dúvidas, aponte a espingarda para uma direção segura e faça um disparo para comprovar que o cano está vazio. Retire o conjunto da coronha tirando os dois parafusos com uma chave de fendas Philips, o primeiro na parte da frente do guarda ramos do gatilho e o segundo na parte traseira através do orifício da coronha. Por motivos de segurança, tenha cuidado para não aligeirar demasiado o peso do gatilho.



1. Parafuso do ponto de pressão. Este parafuso determina o período do cursor durante a segunda etapa. No caso de desejar aliviar a pressão do mesmo durante a segunda etapa, afrouxe a contra rosca e ajuste o parafuso no ponto desejado. Ao rodar o parafuso para a direita reduz-se a pressão da segunda etapa. Se a roda para esquerda, aumenta a pressão da segunda etapa.

TENHA MUITO CUIDADO QUANDO AJUSTE ESTE PARAFUSO. QUALQUER VOLTA EXCESSIVA PARA A DIREITA PODE ORIGINAR QUE A ESPINGARDA SE DISPARE ACIDENTALMENTE. EM CASO DE TER ALGUMA DÚVIDA, CONSULTE UM ARMEIRO ESPECIALIZADO.

2. Ajuste do gatilho da primeira etapa. Este ajuste vem de fábrica e não se deve modificar.

Manutenção

Após ter utilizado a arma, comprove que está descarregada e limpe as superfícies de metal e madeira com um pano ligeiramente molhado de óleo. Preste especial atenção aos acabamentos metálicos, pois não são completamente inoxidáveis e são vulneráveis à humidade e particularmente à perspiração. Caso a arma se tenha humedecido, assegure-se de que está completamente seca antes de guardá-la.

- Nunca use óleos que contenham silicone, já que poderiam danar as superfícies metálicas. A aplicação de óleo e gordura geralmente prejudica mais do que beneficia, menos nos casos indicados pelo fabricante.

- A sua arma foi desenhada e fabricada para um funcionamento ótimo. A manipulação dos componentes, ou as modificações e alterações não autorizadas poderiam fazer com que a utilização da arma fosse perigosa e invalidaria a sua garantia. Todas as armas de ar comprimido exigem manutenção e inspeções periódicas. Apesar de a sua arma ter um aparente bom funcionamento, faça com que um armeiro qualificado a verifique periodicamente. Deve verificar sempre a potência da sua arma de ar comprimido após qualquer reparação ou manutenção, pois as reparações e ajustes podem afetar a potência. É a sua responsabilidade legal assegurar-se de que a sua arma de ar comprimido está por baixo do limite legal.

As informações sobre diagramas e peças estão disponíveis na nossa página web www.GAMO.com

GAMO Outdoors

GAMO reserva-se o direito de alterar os desenhos ou detalhes construtivos de qualquer produto em qualquer momento sem aviso prévio.

Para obter informações mais atualizadas sobre os produtos da GAMO visite o nosso website em www.gamo.com