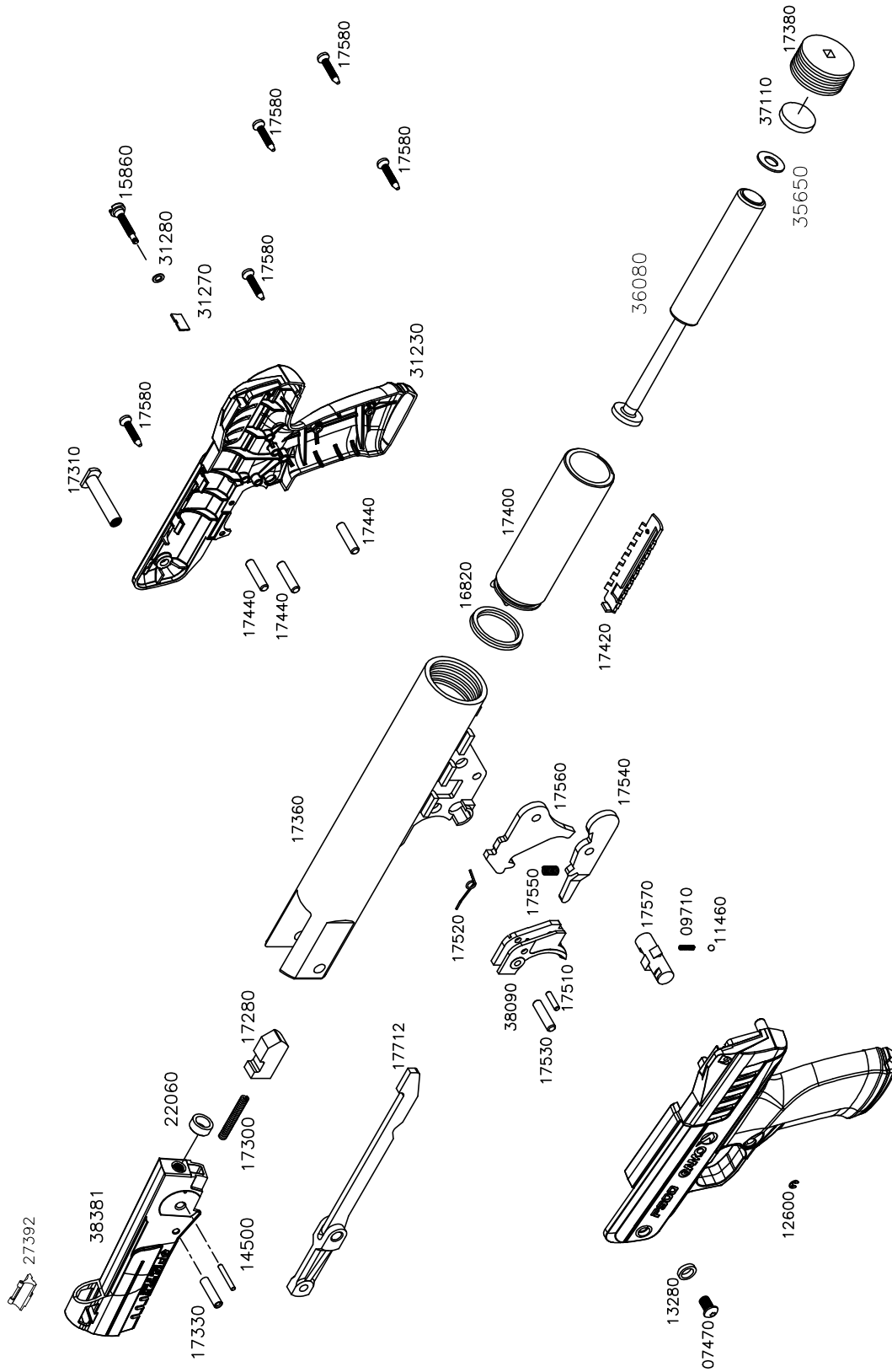


P-900 IGT



Ref.: 6111029-IGT

28.02.14