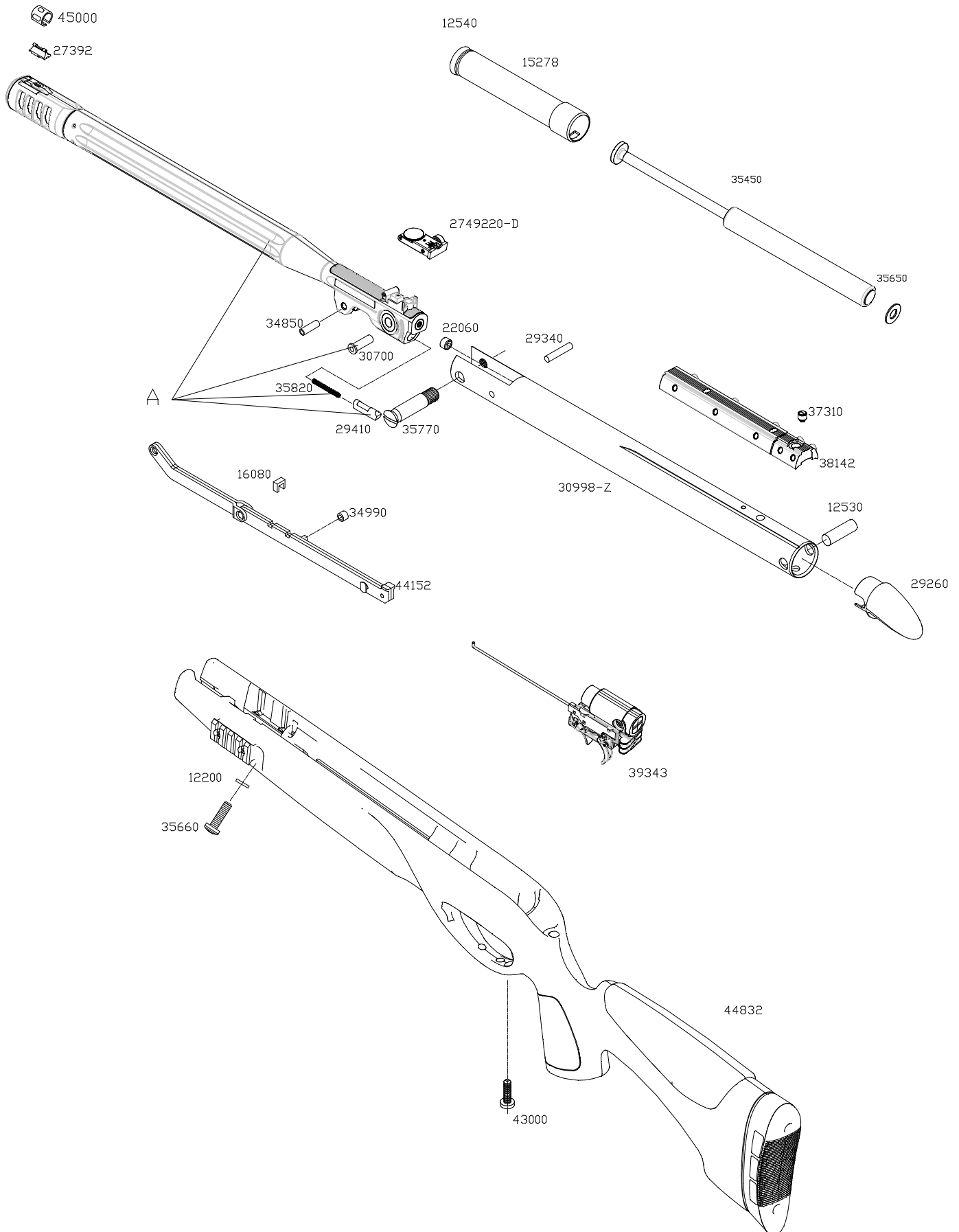


# HPA Mi JUNGLE



Ref.	Cal. 4,5	Cal. 5,5
A	40552-R	40592-R



Ref. Cal. 4,5 : 61100791-MIGTJ

Ref. Cal. 5,5 : 6110079155-MIGTJ

03.12.21